

공정거래 업무처리 지침

제1장 총 칙

제1조(목적) 이 지침은 대주정공(주)의 거래와 관련된 업무를 수행함에 있어서 공정한 거래를 위하여 임직원이 준수하여야 할 기준과 절차 등을 규정함을 목적으로 한다.

제2조(용어의 정의) 이 지침에서 사용하는 용어의 정의는 다음과 같다.

1. “공정거래 총괄부서(이하 “총괄부서”라 하며, 총무규정상의 법무담당부서를 말한다.)”란 공정거래업무 전반을 총괄 관리하는 부서를 말한다.
2. “계약요청부서”란 필요에 따라 물품·공사 및 용역의 계약을 요청하는 부서를 말한다.
3. “계약담당부서”란 계약요청부서의 계약요청에 따라 계약업무를 담당하는 부서를 말한다.
4. “계약업무 관련 직원”이란 공사가 권리 또는 의무의 주체가 되는 계약업무 또는 그 이전단계에서 계약요청 업무를 담당하는 직원과 그 직상급자를 말한다.
5. “업무주관부서”란 본사 처(실) 및 사업소의 분장업무와 관련이 있는 부서를 말한다.
6. “공정거래 관련 법령”이란 「독점규제 및 공정거래에 관한 법률(이하 “공정거래법”이라 한다.)」, 「약관의 규제에 관한 법률」, 「하도급거래 공정화에 관한 법률」 및 그 하위법령 등으로서 공정한 거래질서 유지를 목적으로 제정된 제반 국내법규를 말한다.
7. “자율준수”란 대주정공(주)에 적용되는 공정거래 관련 법령에서 정한 요건을 자율적으로 준수하는 것을 말한다.
8. “특수관계인”이란 당해 기업집단을 사실상 지배하는 자(이하 “동일인”) 또는 동일인이 지배하는 비영리법인 또는 단체 등을 말한다.

제3조(적용범위)

- ① 이 지침은 공사의 거래와 관련된 모든 임직원과 대주정공(주)의 거래와 관련된 모든 업무 활동에 적용된다.
- ② 대주정공(주) 거래와 관련된 업무를 처리함에 있어서는 공정거래 관련 법령에 특별히 규정된 것을 제외하고는 이 지침이 정하는 바에 따른다.

제2장 업무처리 기준과 절차

제4조(자율준수 원칙)

- ① 모든 임직원은 공사의 업무를 수행함에 있어서 그 업무와 관련된 공정거래 관련 법령의 내용을 숙지하여 이를 준수하여야 한다.

제5조(특수관계인 등에 대한 부당지원행위 금지)

- ① 대주정공(주)는 부당하게 특수관계인 또는 다른 법인 및 단체에 대하여 자금, 자산·상품 및 인력지원을 하거나 현저히 유리한 조건으로 계약하여 특수관계인 등을 지원하는 행위 등 부당지원행위로 간주될 수 있는 어떠한 행위도 하여서는 아니된다.
- ② 대주정공(주)는 계열사 등 특수관계인과의 대규모 내부거래에 해당할 경우 공정거래 관련 법령의 위반여부가 없는지 확인하여야 한다.
- ③ 계약업무 관련 직원은 계열사 등 특수관계인과의 계약에 있어 법령 또는 사규 상수의계약 사유가 명확하지 않는 경우에는 수의계약을 체결하여서는 아니된다.

제6조(일괄재발주 제한) 대주정공(주)는 계열사 등 특수관계인과의 계약에 있어 계약상 대방이 계약 이행과정에서 별다른 역할이 없는 일괄재발주가 발생하지 아니하도록 하여야 한다.

제7조(거래상 지위남용 금지)

- ① 대주정공(주)는 거래상의 지위를 부당하게 이용하여 계약상대방에게 이익제공 강요, 불이익 제공 및 경영간섭 등의 행위를 하여서는 아니된다.
- ② 대주정공(주)는 계약조건이 확정된 계약에 관하여 품셈착오 등의 사유로 일방적으로 계약상대방으로부터 그 대금을 회수 또는 감액하여서는 아니된다.
- ③ 대주정공(주)는 협력업체 등으로부터 그 직원을 파견 받아 대가를 지불하지 아니하고 공사 업무를 대행하게 하여서는 아니된다.

제8조(부당한 공동행위 방지)

- ① 계약담당부서는 경쟁입찰 계약 체결시 입찰담합이 발생하지 않도록 하여야 한다.
- ② 계약담당부서는 입찰업체들의 입찰담합 징후 포착을 위하여 수시감독한다

제9조 (공정거래 위반행위 통지 및 처리)

- ① 임직원은 업무수행 중에 공정거래 관련 법령 및 이 지침이 정한 사항을 위반하였거나, 위반할 우려가 있는 행위를 발견한 경우에는 이를 총괄부서에 알려야 한다.
- ② 총괄부서는 공정거래 위반행위 통지 내용을 검토한 결과, 공정거래 관련 법령 및 이 지침 위반 결과가 드러난 경우 업무주관부서에 통보한다.
- ③ 업무주관부서는 위반내용의 재발방지 대책을 강구하고 적절한 조치를 취한다.

제3장 공정거래위원회 조사사건 처리

제10조(신고사건 처리)

- ① 업무주관부서는 공정거래 관련 법령 위반으로 신고된 사건과 관련하여 공정거래위원회로부터 자료 제출 요구를 받거나 조사를 통보받은 경우 지체없이 총괄부서에 통보하여야 한다.
- ② 업무주관부서는 공정거래위원회의 요구에 따라 자료를 제출하는 경우 총괄부서에 이를 통보하여야 한다.
- ③ 총괄부서는 공정거래위원회 조사사건에 대한 소명을 위하여 공정거래위원회를 직접 방문하거나 업무주관부서 직원으로 하여금 소명자료와 대주정공(주) 의견을 제출하게 할 수 있다.
- ④ 총괄부서는 사내변호사 또는 법률고문, 일반변호사 등을 회사 대리인으로 선임할 수 있다.

제11조(직권조사사건 처리)

- ① 총괄부서는 공정거래위원회로부터 조사 착수를 통보받거나 자료 제출을 요구받은 경우 지체없이 업무주관부서에 통보하여야 한다.
- ② 업무주관부서는 총괄부서로부터 자료 또는 의견 제출을 요청 받은 경우 이를 신속하게 작성하여 총괄부서에 제출하여야 한다.
- ③ 기타 직권조사 업무처리 절차는 제12조를 준용한다.

제4장 기업집단 지정 및 신고

제12조(상호출자제한기업집단 등 지정)

- ① 업무주관부서는 공정거래위원회가 공정거래법 제13조 및 제17조에 따라 주식소유·채무보증현황 및 상호출자제한기업집단 지정을 위한 자료요청 시 총괄부서에 관련 자료를 첨부하여 제출하여야 한다.
- ② 총괄부서는 공정거래위원회에 공정거래법 제13조 및 제17조에 따른 주식소유·채무보증현황 및 상호출자제한기업집단 지정을 위한 자료 제출 등 필요한 절차를 이행하여야 한다.

제13조(기업결합신고 및 계열편입신고)

- ① 대주정공(주)는 공정거래법 제12조 및 동법 시행령 제18조에 따라 다른 회사의 발행주식총수의 100분의 20 이상을 소유하게 되는 경우, 임원을 겸임하는 경우 또는 새로운 회사설립에 참여하여 그 회사의 최대출자자가 되는 경우 등 기업결합신고 사유가 발생할 경우 기한 내에 이를 공정거래위원회에 신고한다.
- ② 업무주관부서는 총괄부서에 기업결합 신고에 필요한 자료를 제출하여야 하며, 총괄부서는 공정거래위원회에 신고 자료 제출 등 필요한 절차를 이행하여야 한다.
- ③ 대주정공(주)는 공정거래법 제14조의2 및 동법 시행령 제3조, 제21조에 따라 신설 회사의 발행주식을 동일인 단독 또는 동일인 관련자와 합하여 100분의 30이상을 소유하는 경우로서 최대출자자이거나 대표이사를 임면 또는 임원의 100분의 50이상을 선임하는 경우 등 계열편입신고 사유가 발생할 경우 기한 내에 이를 공정거래위원회에 신고한다.
- ④ 계열편입 신고를 하는 경우에도 제2항을 준용한다.

제5장 공정거래 문화 확산

제14조(서약서 징구 등)

- ① 총괄부서는 공정거래 관련 법령 준수 풍토를 조성하고, 불공정거래행위 예방을 위한 경각심을 고취하기 위하여 공정거래 서약서(붙임 3) 징구 등 다양한 방안을 강구한다.
- ② 모든 임직원은 연 1회 공정거래 서약서(붙임 3)를 작성하여 제출하여야 한다.

제15조(교육 및 세미나)

- ① 총괄부서는 공사의 임직원을 대상으로 공정거래 마인드 확산을 위한 외부 위탁교육 프로그램 과정을 소개·제공하며, 필요시 외부 전문인 초청특강을 실시하고 관련 세미나를 개최할 수 있다.
- ② 총괄부서는 필요한 경우 공정거래 관련 업무를 빈번하게 수행하는 직원들을 대상으로 집중교육 프로그램을 실시할 수 있다.

제6장 기 타

제16조 (유효성 평가) 이 지침은 2년을 주기로 유효성을 평가한다.

제17조 본 지침에 명시되지 않은 사항은 공정거래법등 관련 법규를 준수한다

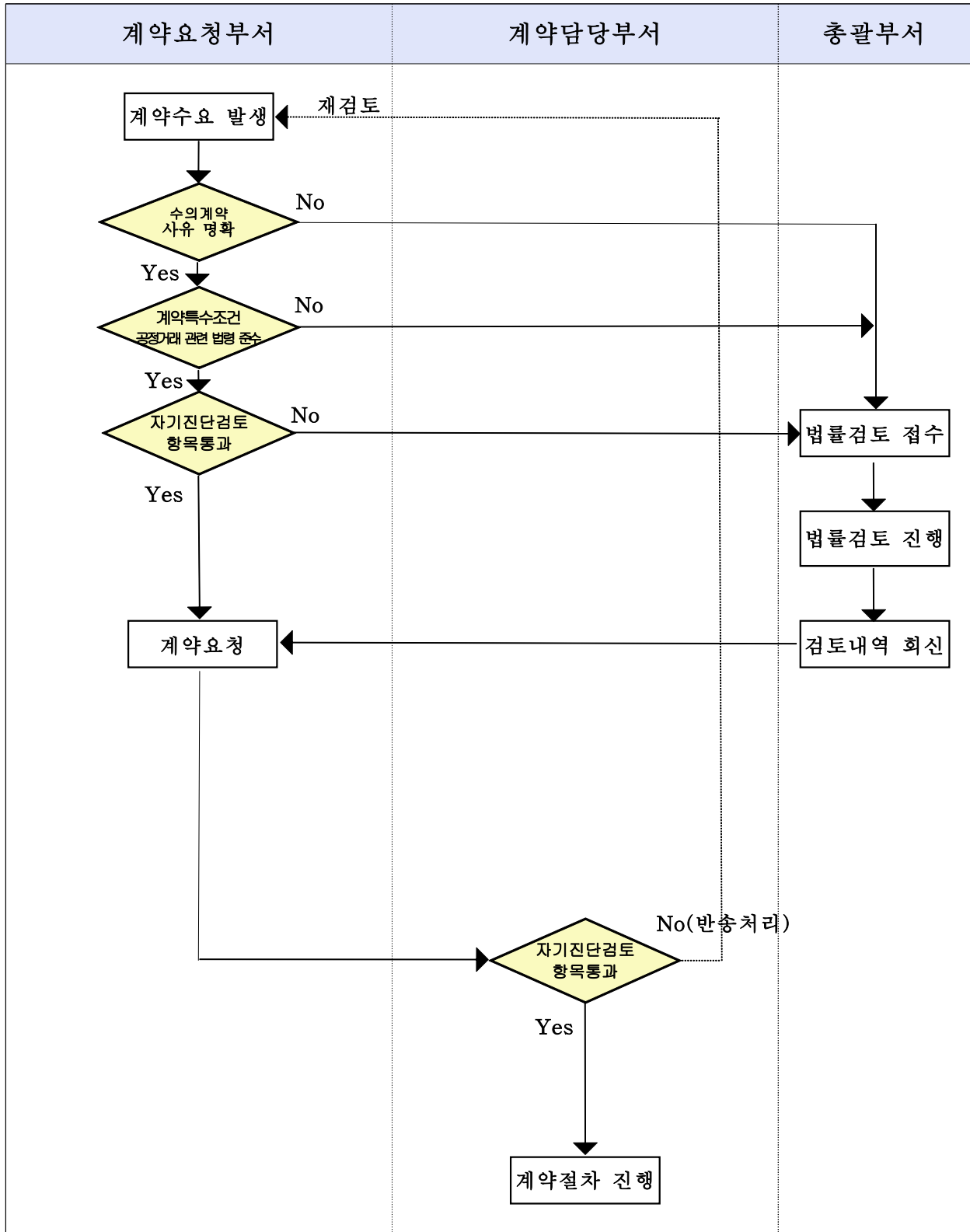
제18조 (붙 임)

- 【붙임 1】 공정거래 자기진단 업무흐름도
- 【붙임 2】 자기진단 체크리스트
- 【붙임 3】 공정거래 서약서

<부 칙>

- ① 이 지침은 2022. 9.부터 시행한다.

【붙임 1】 공정거래 자기진단 업무흐름도



【붙임 2】 자기진단 체크리스트

<양식 1>

자기진단 체크리스트 I (계약요청 부서용)

| | | | |
|-------|--|----------|--|
| 계 약 명 | | 분 야 | |
| 관련문서 | | 담당자/ 부서명 | |

■ 계약요청 검토

| 문항 | 체크리스트 항목 | 해당 사항 | 기술내용 (해당사유) |
|----|---|--|--------------------------------------|
| 1 | 수의계약 사유가 분명한가 | <input type="checkbox"/> YES <input type="checkbox"/> NO <input type="checkbox"/> 해당없음 | NO인 경우 총괄부서 검토대상 총괄부서는 법무담당부서를 의함 |
| 2 | 계약특수조건이 포함되어 있는 경우 공정거래 관련 법령에 위반될 가능성이 없는가 | <input type="checkbox"/> YES <input type="checkbox"/> NO <input type="checkbox"/> 해당없음 | NO인 경우 총괄부서 검토대상 총괄부서는 법무담당부서를 의함 |
| 3 | 계약상대방이 계열회사 또는 당사와 특수한 관계 (퇴직자 단체 지배회사 또는 당사가 지분을 보유하고 있는 회사)에 해당되지 않는가 | <input type="checkbox"/> YES <input type="checkbox"/> NO <input type="checkbox"/> 해당없음 | |
| 4 | 위 3항에서 NO인 경우 계약상대방에게 거래상 과도한 경제적 이익을 제공할 개연성이 없는가 | <input type="checkbox"/> YES <input type="checkbox"/> NO <input type="checkbox"/> 해당없음 | |
| 5 | 설계금액 산정 시 시장가격을 기초로 적정하게 산정 하였는가 | <input type="checkbox"/> YES <input type="checkbox"/> NO <input type="checkbox"/> 해당없음 | |
| 6 | 수의계약으로 진행할 경우 공정거래법률 위반사항이 없는가 | <input type="checkbox"/> YES <input type="checkbox"/> NO <input type="checkbox"/> 해당없음 | |

- 다음 중 어느 하나에 해당하는 경우 총괄부서에 공정거래 관련 법령 위반 여부 검토 요청
 - 수의계약 사유 불분명한 경우
 - 관행적으로 사용되는 계약특수조건이 포함되어 공정거래 관련 법령 위반 가능성이 있는 경우
 - 체크리스트 항목(3~6번) 중 **2개 항목 이상** 'NO'로 표기한 경우
- 계약요청을 위한 구매요청 단계, 체크리스트 및 총괄부서 법률검토서(해당시) 첨부

<양식 2>

자기진단 체크리스트 II (계약담당 부서용)

| | | | |
|-------|--|----------|--|
| 계 약 명 | | 분 야 | |
| 관련문서 | | 담당자/ 부서명 | |

■ 계약추진 검토

| 문항 | 체크리스트 항목 | 해당 사항 | 기술내용 (해당사유) |
|----|---|--|-------------------|
| 1 | 수의계약 사유에 분명하게 해당 되는가 | <input type="checkbox"/> YES <input type="checkbox"/> NO <input type="checkbox"/> 해당없음 | |
| 2 | 수의계약 사유가 분명하지 않는 경우 총괄부서로부터 법률검토를 받았는가 | <input type="checkbox"/> YES <input type="checkbox"/> NO <input type="checkbox"/> 해당없음 | 총괄부서는 법무담당부서를 의미함 |
| 3 | 계약특수조건이 공정거래 관련 법령에 위반될 가능성이 있는 경우 총괄부서로부터 법률검토를 받았는가 | <input type="checkbox"/> YES <input type="checkbox"/> NO <input type="checkbox"/> 해당없음 | |
| 4 | 수의계약으로 진행 시 공정거래 법령에 위반여부를 확인 하였는가 | <input type="checkbox"/> YES <input type="checkbox"/> NO <input type="checkbox"/> 해당없음 | |
| 5 | 예정가격을 산정함에 있어 관련 법령 및 내부 규정 등을 준수 하였는가 | <input type="checkbox"/> YES <input type="checkbox"/> NO <input type="checkbox"/> 해당없음 | |
| 6 | 계약상대방이 계열회사 또는 당사와 특수한 관계에 해당하는 경우 거래상 과도한 경제적 이익을 제공할 개연성이 없는지 확인 하였는가 | <input type="checkbox"/> YES <input type="checkbox"/> NO <input type="checkbox"/> 해당없음 | |

- 계약검토 관련 체크리스트 중 한 가지 항목이라도 'NO'로 표기한 경우
 ⇒ 계약요청부서에 계약요청건 반송처리
- 구매계획수립(ERP시스템) 단계, 체크리스트 첨부

【붙임 3】 공정거래 서약서

공정거래 서약서

본인은 대주정공(주)의 임직원으로서 회사의 업무를 수행하는 모든 과정에서 회사의 내부 규범을 준수함으로써 준법경영 실천에 앞장 설 것을 다짐하며 아래와 같이 서약합니다.

1. 공정거래 관련 법령과 회사의 내부 규범을 준수하고, 이해관계자 및 협력사등에게 법 위반 및 불공정 행위를 하지 않겠습니다.
2. 업무상 우월적 지위 또는 호의적인 관계를 이용하여 이해관계자 및 협력사 등에게 압력을 행사하거나 청탁을 하지 않겠습니다.
3. 임직원의 불공정거래 행위를 인지하거나 이해관계자 및 협력사 등으로부터 불공정 거래 행위의 제안을 받았을 경우에는 즉시 관련 부서에 알리겠습니다.
4. 관계 법령 및 회사의 내부 규범에 위배되는 불공정거래 행위여부 조사 및 자료 요청에 대하여 적극 협조하겠습니다.

소 속 :

직 급 :

성 명 :